

由于产品不断更新换代、产品技术需不断改进，所有数据若有变更，应以本公司技术部门最新确认为准，恕不另行通知。  
如样本图片与实际产品不相符，则以实际产品为准，若需最新资料，请与本公司或当地代理商联系！  
本公司保留对本手册内容的解释权。

SS-F14-0E

2019-11



# 智能IC卡腰轮流量计

## 使用说明书



信东仪器仪表（苏州）股份有限公司  
SINOTO INSTRUMENT (SUZHOU) CO., LTD.  
地址/Address: 江苏省张家港保税区港澳南路58号  
No.58, Gangao South Road, Zhangjiagang FreeTrade  
Zone Jiangsu P.R. China  
电话/Tel: 0512-5630 8701  
传真/Fax: 0512-5630 8702  
邮编/Postcode: 215634  
E-mail: center@sinoto.com.cn  
网址: www.sinoto.com.cn  
服务热线/TEL: 400 928 0582

信东仪器仪表（苏州）股份有限公司  
SINOTO INSTRUMENT (SUZHOU) CO., LTD.

# 目 录

## Contents

一 概述.....	1
二 主要特点.....	1
三 结构与原理.....	1
3.1 流量计的结构组成.....	1
3.2 工作原理.....	1
四 主要技术参数与功能.....	2
4.1 工作条件.....	2
4.2 公称通径.....	2
4.3 工作压力.....	2
4.4 标准状况条件.....	2
4.5 范围度（量程比）.....	2
4.6 准确度等级.....	3
4.7 防爆等级.....	3
4.8 壳体材质.....	3
4.9 与管道连接方式.....	3
4.10 电气性能及技术指标.....	3
4.11 流量计选型规格.....	4
五 外形尺寸.....	5
六 流量计的安装.....	7
6.1 对管道的要求.....	7
6.2 对配管的要求.....	7
6.3 对旁通管的要求.....	7
6.4 对外部环境的要求.....	7
6.5 对介质中含有杂质的要求.....	7
6.6 安装场所：.....	7
6.7 安装焊接要求：.....	7
6.8 流量计接地要求：.....	7
6.9 对于防爆型产品的要求：.....	7
6.10 加注和更换润滑油.....	7
七 流量计显示和接线方法.....	8
7.1 流量计工作状态显示内容：.....	8
7.2 仪表接线.....	9
八 使用注意事项.....	11
九 包装、运输和储存.....	12
十 开箱及检查.....	12
十一 故障及其排除方法.....	12
十二 定货须知.....	14
附. 订货咨询单.....	15

## 一 概述

智能 IC 卡腰轮流量计，是我公司专门为气体流量计量设计生产的一款新型智能化仪表。该流量计可实现温度、压力、压缩因子修正；可检测显示介质的温度、压力、工况体积总量、标况体积总量、工况瞬时流量、标况瞬时流量、剩余气量（金额）等信息，支持 IC 卡充值、数据远传（可选）、阀门控制（可选）等功能，并具有多种信号输出接口。该流量计还可以内嵌物联网通信模块和阀门控制器电子模块及 IC 卡功能，可形成多种形式的无线通信网络，并实时按需进行软件升级、实时调价、在线支付、阀控等操作；这是一款更适用于城市燃气、石油、化工等行业计量、贸易结算、综合管理所理想的一体化智能气体流量计量仪表。

该产品经国家防爆产品质量监督部门按《GB3836.1-2010 爆炸性环境 第 1 部分：设备 通用要求》和《GB3836.4-2010 爆炸性环境 第 4 部分：由本质安全型“i”保护的的设备》标准检验合格，防爆标志：Exib IIB T4 Gb，防爆证号：CE19 .2423X。

## 二 主要特点

- 采用先进的微机技术与高性能的集成芯片，整机功能强大，性能优越。
- 电路采用表面安装工艺，结构紧凑、抗干扰能力强、可靠性高。
- 采用数字式传感器，性能稳定。
- 具有故障自诊断和报警功能，可靠度高，采用 LCD 显示，清晰直观，读数方便。
- 集燃气计量、预付费和阀门控制为一体。
- 系统可发行用户卡、转存卡、工具卡等多种卡，方便管理。
- 可以选择金额或气量进行结算。
- 支持阶梯气价。
- 支持双通道数据远程传输。
- 仪表自带实时数据库，便于数据的集中采集和实时管理；可防止更换电池或突然掉电时数据丢失，在停电状态下，内部参数可永久性保存。
- 可检测被测气体的温度、压力和流量，能进行流量自动跟踪补偿和压缩因子修正，并显示标准状态下（ $P_n=101.325\text{kPa}$ ， $T_n=293.15\text{K}$ ）的气体体积累积流量。
- 流量范围宽（ $Q_{\max}/Q_{\min}\geq 50:1$ ），重复性好，精度高（可达 1.0 级），压力损失小，始动流量小。
- 采用德国进口流量计专用轴承。
- 具有多段仪表系数设定及自动化修正的功能。
- 对压力、温度传感器的故障能自行诊断，并直接显示在 LCD 屏上，当压力或温度传感器出现故障“闪烁”后，流量计会按照双方约定的压力值或温度值模式自动进入压力或温度修正运算，确保双方利益不受损害。
- 仪表具有防爆及防护功能，防爆标志为：Exib II B T4 Gb,防护等级为 IP65。
- 多种信号输出形式

## 三 结构与原理

### 3.1 流量计的结构组成

智能 IC 卡气体流量计由温度、压力检测、流量检测通道、IC 卡模块、远程通信、阀门控制单元及微处理单元、液晶驱动电路和其他辅助电路组成。

### 3.2 工作原理

根据电磁感应原理，利用磁敏传感器从同步转动的齿轮上安装的磁性相反的磁钢感应出与体积流量成正比的脉冲信号与温度、压力传感器信号一起进入智能流量计的微处理单元进行运算处理，计算出气体的体积

流量和总量，并可同时在余量中扣除增量。当余量少于一设置的可透支量时，阀门关闭，停止供气，从而实现预付费目的。智能流量计采用 IC 卡作为传输媒介，将用户购得的气量输入其中，与原有余量值相加得到新的可用余量。

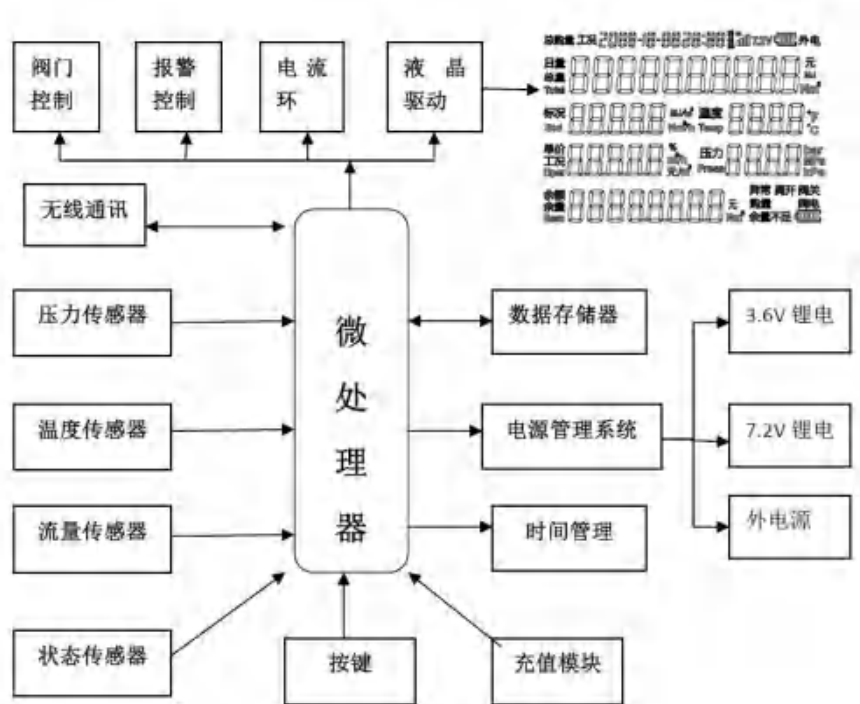


图 1 工作原理示意图

## 四 主要技术参数与功能

### 4.1 工作条件

- 介质温度：-25℃~+60℃；
- 相对湿度：5%~95%；
- 大气压力：86kPa~106kPa。

### 4.2 公称通径

DN25~DN200，如有特殊要求，请联系信东公司。

### 4.3 工作压力

介质 0.4MPa 以下，如有特殊要求，可协商供货。

### 4.4 标准状况条件

$P=101.325\text{kPa}$ ， $T=293.15\text{K}$ （20℃）。

### 4.5 范围度（量程比）

在标准环境状态下（ $P=101.325\text{kPa}$ 、 $T=293.15\text{K}$ ），量程比不小于 50: 1，

\*注：一些较小口径的腰轮流量计，量程比会缩小。



#### 4.6 准确度等级

在流量计的量程范围内，其准确度等级的和最大允许误差为：

准确度±1.0%：0.2Q<sub>max</sub>~Q<sub>max</sub>，±1.0%；Q<sub>min</sub>~0.2Q<sub>max</sub>，±2.0%；

准确度±1.5%：0.2Q<sub>max</sub>~Q<sub>max</sub>，±1.5%；Q<sub>min</sub>~0.2Q<sub>max</sub>，±3.0%；

\*注：Q<sub>min</sub>为流量范围内所能测到最小流量，Q<sub>max</sub>为流量范围内所能测到的最大流量。

#### 4.7 防爆等级

- 隔爆型：Exib II B T4 Gb；
- 防护等级：IP65。

#### 4.8 壳体材质

- 铝合金；

#### 4.9 与管道连接方式

法兰连接

#### 4.10 电气性能及技术指标

##### 4.10.1 供电方式

- 电池供电：7.2V 主路电路，屏幕实时显示电池电量以提示用户更换电池，连续工作时间≥3年，
- 阀门电池 7.2V 锂电池，控制阀电源采用两级报警，控制阀电池符号指示当前的控制阀电池情况，当电池电压低于设定点低限时电池，阀门自动关闭。
- 外供电模式：DC9V-24V 供电，功耗小于 2W 外供电时，电池供电自动关闭。

##### 4.10.2 输入信号

- 流量信号：频率脉冲（0~2000）Hz；
- 温度信号：-35℃~+125℃；
- 压力信号：0MPa~0.4MPa；（特殊情况协商供货）

注：所有输入信号，流量计内部已正确连接，用户请不要自行拆接。

##### 4.10.3 输出信号

标况脉冲信号（流量脉冲信号），经光电隔离放大后由 IC 接口输出。

##### 4.10.4 实时数据存贮功能

流量计为了适用数据管理方面的需要，增加了实时数据存贮功能，记录中有最多 3 个月的小时记录、最多 3 年的日记录和最 10 年的月记录数据。记录可通过 RS485 接口以通信的方式读取。

##### 4.10.5 无线通信（可选配）

- （1）内置通讯模组，根据实际需要设定长连接或短连接工作模式。长连接是指实时在线，实时上传仪表数据；短连接是指平时不在线，到设定时间点上线通信一次，通信结束后下线。
- （2）实时在线模式需外部供电，短连接需辅助内电源供电。
- （3）长连接或短连接工作模式，都支持上位机进行远程读取数据、设定仪表参数。

##### 4.10.6 IC 卡预收费系统

- （1）支持金额或计量扣费模式。
- （2）计费模式时，支持最高 5 段阶梯气价。
- （3）支持实时调价功能，用户可使用 IC 卡或远程调价。

#### 4.10.7 阀门控制功能

- (1) 内嵌阀门控制模组（可选），可直接控制阀门的开、关。
- (2) 可远程控制阀门的状态。

#### 4.10.8 液晶提示功能

- (1) 剩余气量（金额）不足时，提示余额不足。
- (2) 温度、压力传感器连接异常时，字体闪烁。
- (3) 电池电量不足时，电池状态闪烁。

#### 4.11 流量计选型规格

型号规格 流量-公称口径	流量范围 (m <sup>3</sup> /h)	始动流量 (m <sup>3</sup> /h)	Omax 时压力损失 (kPa)	工作压力 (Mpa)	准确度%
STLY16-25 (□-A) -□	1-16	0.04	0.06	0.4	1.0/1.5
STLY25-25 (□-A) -□	1-25	0.06	0.08		
STLY30-25 (□-A) -□	1-30	0.06	0.08		
STLY30-40 (□-A) -□	1-30	0.05	0.06		
STLY40-40 (□-A) -□	1-40	0.05	0.08		
STLY25-50 (□-A) -□	1-25	0.05	0.16		
STLY40-50 (□-A) -□	1-40	0.05	0.16		
STLY65-50 (□-A) -□	1-65	0.05	0.18		
STLY100-50 (□-A) -□	1.5-100	0.07	0.25		
STLY100-80 (□-A) -□	1.5-100	0.10	0.25		
STLY160-80 (□-A) -□	2-160	0.12	0.32		
STLY200-80 (□-A) -□	2.5-200	0.13	0.28		
STLY250-80 (□-A) -□	3-250	0.15	0.28		
STLY300-100 (□-A) -□	3-300	0.15	0.35		
STLY400-100 (□-A) -□	4-400	0.15	0.35		
STLY450-100 (□-A) -□	4-450	0.15	0.35		
STLY650-150 (□-A) -□	8-650	0.70	0.30	0.3	1.0/1.5
STLY1000-150 (□-A) -□	10-1000	0.80	0.40		
STLY1600-200 (□-A) -□	12-1600	1.50	0.50		

详见第十二项定货需知。

## 五 外形尺寸

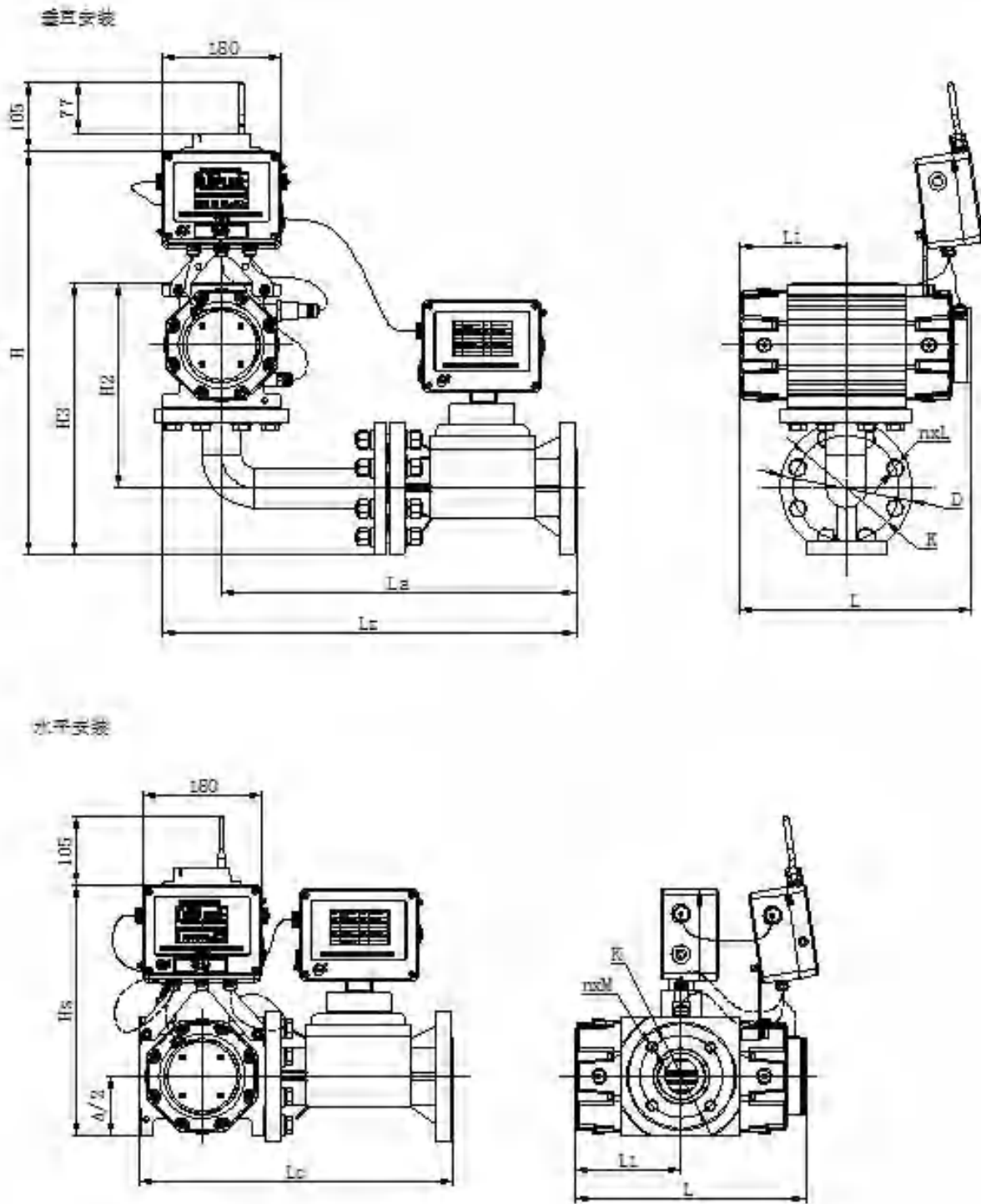


图 2

型号	公称通径 (mm/inch)	L1	L		H2	H3	H	La	Lz	Hs	Lc	D	K	n×L
			单显 (S/SW)	双显 (D/DW)										
STLY16-25	25/1 "	112	280	301	270	327.5	528.5	404	462	307	392	115	85	4×Φ14
STLY25-25														
STLY30-25														
STLY30-40	40/1½ "	112	280	301	247	322	523	464	522	307	392	150	110	4×Φ18
STLY40-40														
STLY25-50	50/2 "	127	300	328	308	390.5	589.5	463	553	365	454	165	125	4×Φ18
STLY40-50														
STLY65-50														
STLY100-50														
STLY100-80	80/3 "	161	368	396	403	503	702	583	673	365	454	200	160	8×Φ18
STLY160-80		193	432	460										
STLY200-80		171	369	416										
STLY250-80		220	467	514										
STLY300-100	100/4 "	220	467	514	443	553	761	711	825	414	557	220	180	8×Φ18
STLY400-100		265	556	603										
STLY450-100														
STLY650-150	150/6 "	296.5	680	680	747	889.5	1061.5	800	1023	625	812	285	240	8×Φ22
STLY1000-150		356	799	799										
STLY1600-200	200/8 "	404.5	896	896	897	1067	1239	1020	1243		882	340	295	12×Φ22

- 注：1、表中法兰连接按 GB/T9113-2000 标准执行。  
 2、安装时，请考虑流量计与管道两端密封垫片的厚度（3~5）mm 左右。  
 3、尺寸表中尺寸 L 区分 S/SW/D/DW 结构。



## 六 流量计的安装

为了确保流量计的测量精度，必须正确地选择安装位置和方法。

### 6.1 对管道的要求

流量计安装前后管道轴线同心，流向要一致；原则上是上入下出。

### 6.2 对配管的要求

流量计安装点的上下游配管的内径与流量计内径相同。

### 6.3 对旁通管的要求

为了保证流量计检修时不影响介质的正常使用，在流量计的前后管道上应安装切断阀门，同时应设置旁通管道。流量控制阀要安装在流量计的下游，流量计使用时上游所装的阀门必须全开，避免造成计量不准或不稳定。

### 6.4 对外部环境的要求

流量计最好安装在室内，必须要求安装在室外时，一定要采取防晒、防雨措施，以免影响使用寿命。

### 6.5 对介质中含有杂质的要求

为了保证流量计的使用寿命，应在流量计的直管段前安装过滤器（过滤精度 $\geq 200$ 目），流量计安装时前法兰端（进气口）必须使用信东标配的带过滤网垫片。

### 6.6 安装场所：

流量计应安装在便于维护，无强电磁干扰和热辐射的场所。

### 6.7 安装焊接要求：

1. 用户另配一对标准法兰焊在前后管道上。绝不允许带流量计焊接；
2. 安装流量计前应严格清除管道中焊渣等脏物，最好用等径的管道（或旁通道代替流量计进行吹扫管道。以确保在使用过程中流量计不受损坏；
3. 安装流量计时，法兰间的密封垫不能凹入管道内。

### 6.8 流量计接地要求：

流量计应可靠接地，不能与强电系统地线共用。

### 6.9 对于防爆型产品的要求：

为了流量计安全正常使用，应复核防爆型流量计的使用环境是否与用户防爆要求规定相符，且安装使用过程中，应严格遵守国家防爆型产品使用要求。用户不得自行更改防爆系统的连接方式，不得随意打开流量计前后盖、取压口等部件。

### 6.10 加注和更换润滑油

流量计正确安装后，即可进入使用状态，流量计正常使用前请加注润滑油（每台流量计均配有一瓶专用润滑油），流量计的注油方法如下：

首先将注油的堵塞拧下，注入专用润滑油至视油镜的中心刻线（注意不能多加油），再拧紧堵塞。在流量计运行过程中若发现油位低于油窗中心 3mm，说明表内润滑油损耗，需要及时补充润滑油至视油镜中心线。见图 3。



图 3（视油镜油位图）

## 七 流量计显示和接线方法

### 7.1 流量计工作状态显示内容：

1. 主屏显示如图 4

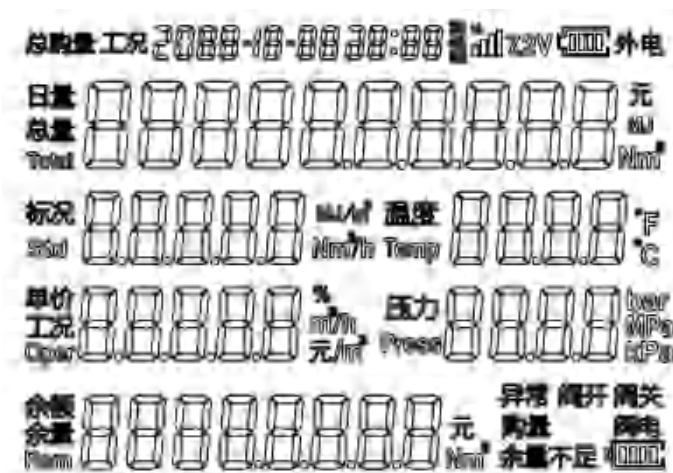


图 4

(1) 总量最多可显示 4 位小数，累积总量超出显示位数后自动移位，仪表平时显示标况累积总量单位  $\text{Nm}^3$ 。

(2) 标况流量单位  $\text{Nm}^3/\text{h}$ 、工况流量单位  $\text{m}^3/\text{h}$ ，最多可显示 2 位小数，流量超出显示范围小数点自动移位；

(3) 温度显示 1 位小数，温度测量范围  $-35.0\sim 125.0^\circ\text{C}$ ；

(4) 压力单位为  $\text{kPa}$  显示时最多 1 位小数；当压力置大于  $9999\text{kPa}$  时显示单位变为  $\text{MPa}$ ；

(5) 电池供电时，电量图标显示电池的实时电量，当电池电压小于设定值时电池图标 4 格电量全空图标外框闪烁显示以提醒用户更换电池。

(6) 当温度传感器未有效连接或毁坏时，液晶屏幕上的“温度”、“ $^\circ\text{C}$ ”和温度数值会跳动显示以提醒用户检查温度传感器。

(7) 当压力传感器未有效连接或毁坏时：液晶屏幕上的“压力”、“ $\text{kPa}$ ”和压力数值会跳动显示以提醒用户检查压力传感器。

(8) 购气时显示当前的购气量，平时显示剩余气量。

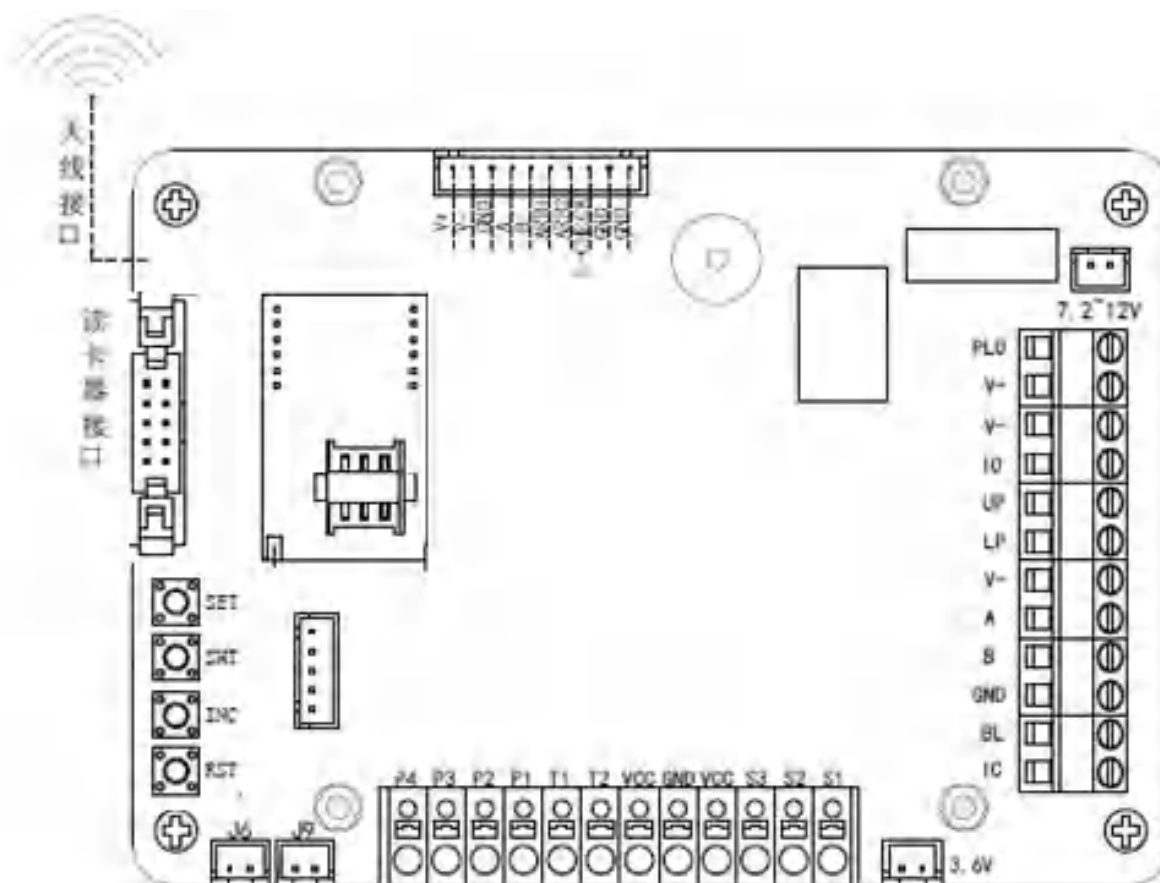
## 2. 设置按键说明

位号	按键名	功能说明
SET	设置键	页面跳转及设置确认
SHT	移位键	选择设定参数位，从左到右逐位移动
INC	数字键	逐次增加设定值，非设置状态时，查询界面往前翻页
RST	返回键	返回上一页，非设置状态时，查询界面往后翻页

## 3. 密码功能

为防止恶意改变仪表参数，影响计量精度，本仪表特设置密码功能。密码分为固定密码和动态密码两种。在修改和设定各参数时，必须对仪表进行密码确认，经正确确认后，才能对各参数进行设定。

## 7.2 仪表接线



仪表内部接线端示意图

外输出接端口标记、功能

序号	标记	功 能
1	PLo	脉冲输出端：输出方式 0、2、3、4（蓝线）
2	V+	外电源正极 24V+（红线）
3	V-	外电源负极 24V-（黑线）
4	IO	4~20mA 电流环输出端（黄线）
/	UP	上限报警输出端(OC 输出)
/	LP	下限报警输出端(OC 输出)
/	V-	报警地
5	A	RS485 通讯线 A（橙线）
6	B	RS485 通讯线 B（绿线）
7	GND	流量计内部电路地，IC 定标脉冲、各报警输出负极(棕线)
8	BL/Vout	电池欠压报警输出：数字输出/模拟输出（灰线）
9	IC	定标脉冲输出端(至 IC 卡控制器), 无外电源时或输出方式为 1 时（白线）

内部接线端口（传感器，电池）标记、功能:

序号	标记	功 能
3	S1	流量传感器脉冲输入（蓝线）
4	S2	流量信号相位电压输入/防盗检测信号
5	S3	磁干扰信号输入
6	VCC	前置流量传感器电源线（红线）
7	GND	前置流量传感器地线（黑线）
8	T1	温度传感器信号线 1/SDA（透明/黄线）
9	T2	温度传感器信号线 2/SCL（透明/白线）
10	P1	压力传感器电源激励正（红线）
11	P2	压力传感器输输出数据线（黄线）
12	P3	压力传感器输输出时钟线（白线）
13	P4	压力传感器电源激励负（黑线）

### 连接阀控板接口

序号	阀控板标记	流量计板标记	连线说明
1	Vin+	V +	电源正极（红线）
2	Vin-	V -	电源负极（黑线）
3	GND	GND	接地线（预留紫色）
4	A	A	RS485 通讯线 A（橙线）
5	B	B	RS485 通讯线 B（绿线）
6	ARB4	ARB1	仲裁线 1（黄线）
7	ARB5	ARB2	仲裁线 2（白线）
8	GND	L-CHEC	检线端（灰线）
9	LINCE	GND	检线端（蓝线）
10	GND	GND	接地线（棕线）

## 八 使用注意事项

1. 安装流量计投放运行时应先缓慢地开启前阀门，然后开启后阀门，防止瞬间气流冲击而损害流量计；
2. 若对需要加油的仪表，加润滑油应按加油告示牌操作，加油的次数依据气质洁净程度而定，通常每 2~3 个月加一次。试压、吹扫管道或排气造成转子超速运转，以及转子在反向流中运转都可能使流量计损坏；
3. 流量计运行时不允许随意打开前后盖（前后盖内有线路板，不慎短路会产生电火花，当测量介质为易燃易爆气体时，将引发严重事故），及更改运行参数；
4. 小心安装垫片，确保没有突出物进入管道，以防止干扰正常的流量测量；
5. 流量计在标定时要在流量计取压口上采集压力，待标定结束后应及时旋紧取压口螺栓防止使用时漏气。

### 警告：

- ◆ 显示屏贴膜材质为塑料，潜在静电电荷危险，仪表在正常使用、维护和清洁时，避免由静电电荷引起点燃危险，使用在爆炸性环境中时，不应触碰和擦拭设备，如必须擦拭，触碰，则应在通风良好，无气体泄漏的场所进行，并用拧干的湿布擦拭外壳，严禁用干布擦拭外壳！
- ◆ 严禁明火检漏，注意防爆安全。
- ◆ 禁止在危险场所拆卸及更换电池。
- ◆ 严禁接入不符产品要求的电源，特别是 AC22V 输入。并及时更换相同规格电池
- ◆ 仅能使用信东厂家封装的 ER34615H-2S 型号的电池组：电压 7.2V、容量 19A/h。
- ◆ 严禁带表焊接，避免电路烧毁。
- ◆ 经防爆检验合格的产品，不得随意改动。
- ◆ 安全可靠接地

## 九 包装、运输和储存

1. 流量计应装入固定的木箱内，并加装内衬材料，不应在箱内自由窜动，搬运时应小心轻放，不允许野蛮装卸。
2. 流量计运输存储条件应按《GB/T 25480-2010 仪器仪表运输、运输储存基本环境条件及试验方法》要求。
3. 流量计的存储应符合以下条件：
  - (1) 防雨防潮；
  - (2) 不受机械振动或冲击；
  - (3) 温度范围：-20℃~60℃；
  - (4) 相对湿度：小于 90%；
  - (5) 环境不含腐蚀性气体。

## 十 开箱及检查

开箱时检查外部包装的完整性，根据装箱单核对箱内物品、规格、检查仪表及配件的完整性。

随机文件及物品

- |              |       |
|--------------|-------|
| 1. 使用说明书     | (1 份) |
| 2. 产品合格证     | (1 份) |
| 3. 产品检验证书    | (1 份) |
| 4. 装箱单       | (1 份) |
| 5. 产品使用情况反馈单 | (1 份) |
| 6. 专用润滑油     | (1 壶) |

## 十一 故障及其排除方法

显示代码	代码含义	解决方法	备注
E-00	非本系统卡或核对表类型出错	确认卡是本公司提供，确认卡是使用本公司系统软件或软件接口制作出的本产品的卡。	所以请确认使用的卡是本控制器配套的卡
E-01	核对购气次数出错	使用客服软件制作“电子故障转存卡”将数据重新转到控制器中，在对表插入“电子故障转存卡”前先使用“初始化卡”对控制器进行初始化。用户卡可以继续使用。	客服系统在用户充值时会记录客户的充值次数，在对表充值时表也将记录充值次数，当两个次数不相等时，将会提示“E-01”。
E-02	铁片攻击出错	如果出现“E-02”，用户需要清除该状态，可以插入用户卡使控制器进入正常工作状态。如果插入三次用户卡后还是不能清除，此时为控制器故障，做换控制器处理。	该功能是防止用户使用铁片对控制器进行破坏，但用户插入铁片后控制器将关阀并提示“E-02”
E-03	开户后插送数卡	开户后不能再插送数卡	开户后控制器就不能使用送数卡。

显示代码	代码含义	解决方法	备注
E-04	开户后插开户卡	请确认卡是否为该用户的卡,如果是该用户的卡,请确认有无将此用户重新开过户,如果重新开过户,由于表是开过户的表,所以会报此错误。此时处理的方式为:当需要将此用户重新开户的,应将表插入初始化卡进行初始化,再插开户的用户卡。当不需要重新开户时,应将用户卡拿到营业厅进行回收补卡处理。	每个控制器及卡都是配对好的,开过户的控制器不能重新插开户卡。
E-05	没开户插用户卡	如果确认控制器及卡配对无误,这时可以先使用“初始化卡”清空控制器内信息,然后制作“电子故障转存卡”将数据重新转入控制器中。此时用户卡可以继续使用。	控制器没有开过户,或控制器初始化后插入用户卡。
E-06	核对区域号出错	先将用户卡拿到营业厅进行读卡,读取卡内信息是否与登记信息相符,如果不正确,可以给客户重新补张用户卡。 如果卡内信息正常,这时可以先使用“初始化卡”清空控制器内信息,然后制作“电子故障转存卡”将数据重新转到控制器中。	核对区域号出错
E-07	核对控制器号出错	如果能确认卡为该用户的卡,请先补张用户卡,看看能不能解决此问题。如果还是不行,请制作“电子故障转存卡”将数据重新转到表中。此时用户卡可以继续使用。	核对控制器号出错。
E-08	一级密文校验出错	如果出现此错误,请勿再将卡插入表中,以免卡自毁。请将卡拿到营业厅,通过软件读取是否为我公司的卡。 如果是我公司的卡,请将插入转存卡看是否报此错误,如果也报此错误,表明表内密码不对,可以联系我们予以解决。	在读卡时先校验卡内的密码,如果错误将提示,如果插卡连续出现“ERR-08”卡自毁,卡将不能再写入数据。
E-09	二级密文校验出错	先确认卡是否是本公司的卡,如果是本公司的卡,而且用户已使用过,可以通过给用户重新补卡来解决。	卡数据校验出错
E-10	卡类型校验出错	使用了别的类型的卡。	卡类型出错
E-11	拆表关阀	检查连接线路,并连接好接触不良处	保证连接线连接可靠
E-12	转存时拔卡太快	插入转存卡,等液晶显示恢复默认再拨卡	认真阅读卡操作说明
E-13	低电关阀	更换新电池	电池低电了就及时更换电池
E-14	设置脉冲当量错误	重新设置脉冲当量	设置参数时要仔细并检查
E-16	参数设置卡价格版本号或启用时间未更新	重新设置价格版本号和启用时间	金额型使用,阶梯价调价时,价格版本
E-19	卡上价格和时间格式不对	重新补卡	时间格式为BCD码

显示代码	代码含义	解决方法	备注
E-20	充值超过限额	卡内充值+表内余量超过设定限额	等表内气量剩差不多时再插卡
E -23	参数设置卡过期	重新制作参数设置卡	又叫调价卡
E-24	常规价异常	重新写入价格信息	
E-80	远程关阀	只能远程开阀	
E-81	警告性关阀	可按键开阀	
E-82	断线关阀	恢复与流量计的连线，并反向插用户卡	确保与流量计的连线正常

## 十二 定货须知

用户订购本产品时应根据管道公称通径、公称压力、流量范围、介质最大压力、介质温度范围及环境条件选择合适的规格。

STLY □ (□ - A) - □

计费方式： M 金额型    V 计量型

固定值：代表一体机

显示形式： S 单显、SW 单显带远传、D 双显、DW 双显带远传

流量-通径：(16-25)、(25-25)、(30-25)、(30-40)、(40-40)、(25-50)、

(40-50)、(65-50)、(100-50)、(100-80)、(160-80)、(200-80)、(250-80)、(300-100)、(400-100) (450-100)、

(650-150)、(1000-150)、(1600-200)

注：1、通径 150 以上最大工作压力等级为 0.3MPa

2、M 金额型显示单位为 ¥，显示为余额； V 计量型显示单位为 m<sup>3</sup>，显示为余量，电路完全一致。

例如：STLY65-50 (SW-A) -M

工况最大流量为 65m<sup>3</sup>/h、通径为 DN50，单显带远传、金额型、一体机腰轮流量计。



## 附. 订货咨询单

客户资料			
订货单位		地 址	
联系人		电话/传真	
电子邮箱		邮 编	
介质参数			
介质名称		介质状态	<input type="checkbox"/> 天然气、 <input type="checkbox"/> 其它
介质用途简单描述			
测量范围	最小	正常	最大
流量单位	质量流量： <input type="checkbox"/> t/h 、 <input type="checkbox"/> kg/h ， 体积流量： <input type="checkbox"/> m <sup>3</sup> /h 、 <input type="checkbox"/> Nm <sup>3</sup> /h		
介质压力	最小	正常	最大
压力单位	<input type="checkbox"/> kPa <input type="checkbox"/> kg/cm <sup>3</sup> <input type="checkbox"/> MPa （绝压）		
当地大气压（kPa）		最大压损（kPa）	
气体标准状态状态	<input type="checkbox"/> 20℃ 101.325kPa		
介质温度	最小	正常	最大 °C
工作密度	kg/m <sup>3</sup>	标准状态密度	kg/Nm <sup>3</sup>
口径（通径）	<input type="checkbox"/> DN25、 <input type="checkbox"/> DN40、 <input type="checkbox"/> DN50、 <input type="checkbox"/> DN80、 <input type="checkbox"/> DN100、 <input type="checkbox"/> DN150 <input type="checkbox"/> DN200、 <input type="checkbox"/> 其它		
安装条件			
管道内径	mm		
过程连接	<input type="checkbox"/> 法兰式 <input type="checkbox"/> 其它		
防爆要求	<input type="checkbox"/> 防护型 <input type="checkbox"/> 隔爆型		
供电电源	<input type="checkbox"/> DC24V <input type="checkbox"/> 内置锂电池		
信号输出	<input type="checkbox"/> 智能表 <input type="checkbox"/> 机械表 <input type="checkbox"/> 双显表 <input checked="" type="checkbox"/> 无线智能表		
补偿方式	<input type="checkbox"/> 温度压力补偿 <input type="checkbox"/> 不带补偿 <input type="checkbox"/> 温度补偿 <input type="checkbox"/> 压力补偿		
显示方式	<input type="checkbox"/> 智能表 <input type="checkbox"/> 机械表 <input type="checkbox"/> 双显表 <input type="checkbox"/> 无线智能表		
电缆接口	<input type="checkbox"/> M19×1.0（F） 航空插头座/M20×1.5 防水接头（具体请咨询厂家） <input type="checkbox"/> 其它		

由于产品不断更新换代，产品技术不断改近，所有数据若有变更，应以本公司技术部门最新确认为准，恕不另行通知，如图片与实际产品不相符，则以实际产品为主，本公司保留对本说明书内容的最终解释权